

# Queensize CAMPER

## Instructions de montage pour l'évier Queensize Camper "Vanlife".

Nous vous félicitons pour l'achat de cet évier de grande qualité et en même temps super chic de la marque Queensize Camper. Vous trouverez ici quelques informations importantes sur l'installation, ainsi que sur le montage du set d'écoulement plat, qui fait partie de la livraison.

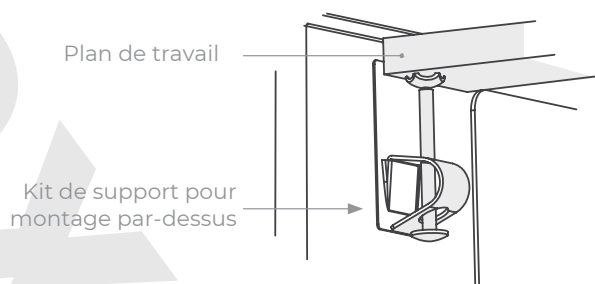
### Dans ce paquet se trouvent :

- 1× Évier Vanlife
- 1× Set d'écoulement plat
- 1× Set de support pour montage sur le plafond
- 1× Set d'agrafes pour le montage sous le plafond
- 1× Gabarit pour la découpe en cas de Montage par-dessus le plafond

## montage au-dessus et au-dessous du sol

### 1. L'évier doit être monté avec le bord sur le plan de travail (topmount).

Utilisez le gabarit fourni pour la découpe du plan de travail. Fixez par le bas dans les clips de maintien latéraux à l'aide des supports correspondants. Serrez bien les vis. Vous pouvez aussi encastrer l'évier par le haut ("topmount encastré"), vous pouvez ainsi fermer la découpe avec une planche à découper (idéale en matériau PE comme par ex. pour les planches à découper Gastro). La planche repose ainsi sur tout le bord.



### 2. l'évier doit être monté avec le bord sous le plan de travail (undermount).

Choisis la taille de la découpe pour l'évier de manière à ce que le plan de travail soit exactement au même niveau que les parois latérales de la cuve, ou quelques millimètres de plus si tu veux pouvoir refermer l'évier avec la partie découpée du plan de travail. Utilise les attaches à trou oblong pour la fixation (vis) afin de monter l'évier sans dommage sous le plan de travail.

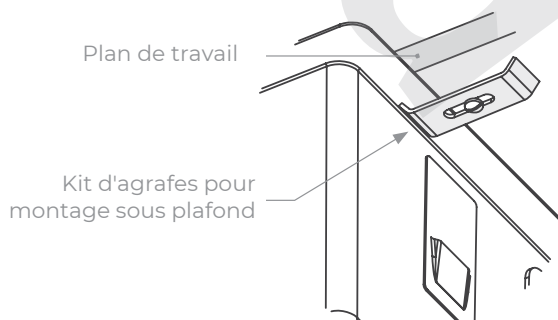
**⚠ attention :** si tu utilises les pinces, fais attention à ce que l'évier ne glisse pas pendant le montage ou si le joint en silicone n'a pas encore complètement durci !

Un joint en silicone ne fait pas partie du paquet. Nous recommandons du silicone pour cuisine ou du silicone pour sanitaires disponible dans le commerce. alternative aux agrafes : Perce des trous d'un diamètre d'env. 4 mm et visse l'évier directement par le bas dans le plan de travail avec des vis à bois.

Cela permet d'éviter que l'évier ne glisse, mais il ne peut plus être monté par-dessus, car le bord est maintenant pourvu de trous de perçage.

**⚠ Important :** n'oublie pas qu'avec la découpe que tu as choisie, il est possible que le bord de l'évier ne soit pas entièrement recouvert par le plan de travail. Place les trous de manière à ce qu'ils se trouvent plus tard tout autour dans la zone non visible !

Pour les deux types de montage sous le plan de travail, il faut choisir des vis adaptées à l'épaisseur du plan de travail !



## Scellés

Après le montage, scelle la jonction entre l'évier et le plan de travail avec un produit approprié, par exemple du silicone, afin d'éviter toute infiltration d'eau ou de saleté.

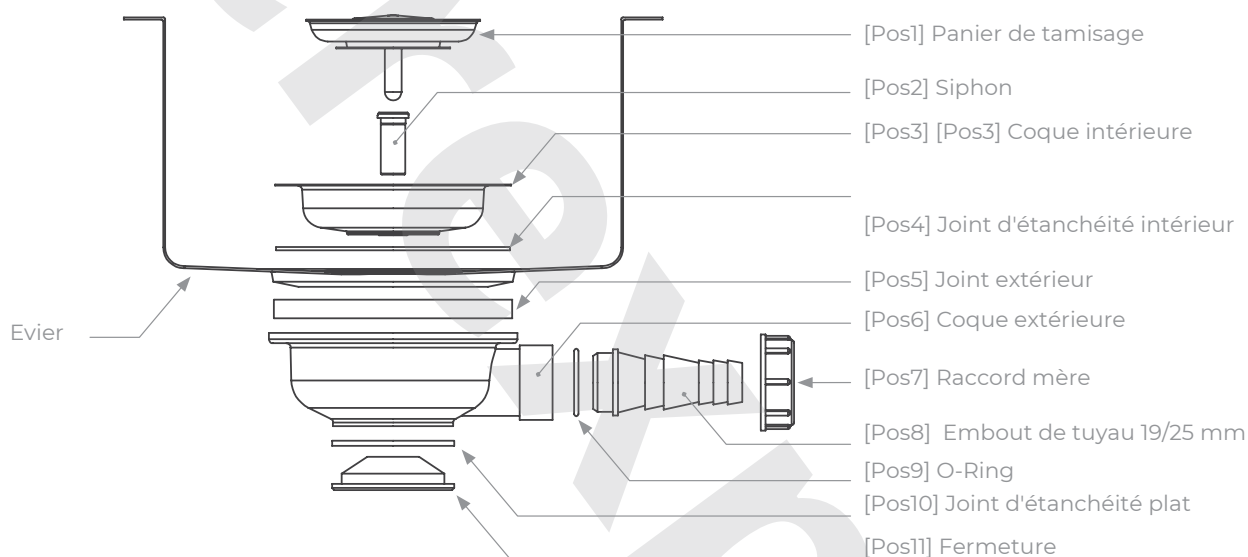
## set de découlement plat

Chaque évier Queensize Camper est livré avec le set d'écoulement plat, qui réduit fortement la hauteur de construction par rapport aux écoulements traditionnels.

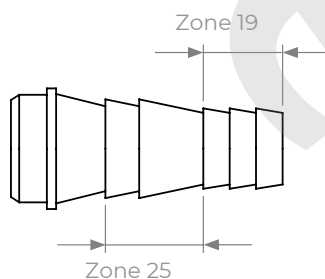
L'évier est monté entre [position 4] et [position 5]. Veuillez ne pas trop serrer la vis [position 2] afin de ne pas endommager le filetage du bouchon [position 11].

Raccordez votre tuyau d'évacuation à l'embout du tuyau [position 8]. L'embout convient aussi bien pour un tuyau de 19 mm que pour un tuyau de 25 mm (diamètre intérieur).

En cas de raccordement d'un tuyau de 25 mm, il suffit de couper la partie de 19 mm et d'ébarber l'arête de coupe à l'intérieur et à l'extérieur. Fixez bien le tuyau avec un collier de serrage.



□ Note : Le plan correspondant se trouve dans la zone de téléchargement de chaque produit dans notre boutique.



**tigerexped**

Nous te remercions pour ta commande chez nous ! Et surtout #RunTiger !

